

Référence projet* :
 Grossiste* : Code postal + ville* :
 Installateur* :
 Client* :
 Demandeur* : Grossiste Installateur
 Email demandeur* : Tel* :

* = Champs obligatoires

SYSTÈME D

ComfoAir Q Quality
Récepteur RF inclus

ComfoAir Q Premium
Batterie de pré-chauffe incluse

ComfoAir Q ERV
Echangeur de chaleur enthalpique inclus

- | | | |
|---|---|---|
| <input type="checkbox"/> ComfoSwitch C67 - 3 positions pièces | <input type="checkbox"/> ComfoSwitch C67 - 3 positions pièces | <input type="checkbox"/> ComfoSwitch C67 - 3 positions pièces |
| <input type="checkbox"/> ComfoConnect LAN C - contrôle avec app | <input type="checkbox"/> ComfoSense C67 - digitale pièces | <input type="checkbox"/> ComfoSense C67 - digitale pièces |
| <input type="checkbox"/> Sans télécommande | <input type="checkbox"/> ComfoConnect LAN C - contrôle avec app | <input type="checkbox"/> ComfoConnect LAN C - contrôle avec app |
| | <input type="checkbox"/> Sans télécommande | <input type="checkbox"/> Sans télécommande |

Commentaires :
 - Maximum 4 commandes filaires par appareil
 - La commande est toujours en option avec le ComfoAir Q, qui peut être complètement réglé via l'écran.

Système de distribution d'air Zehnder ComfoFresh

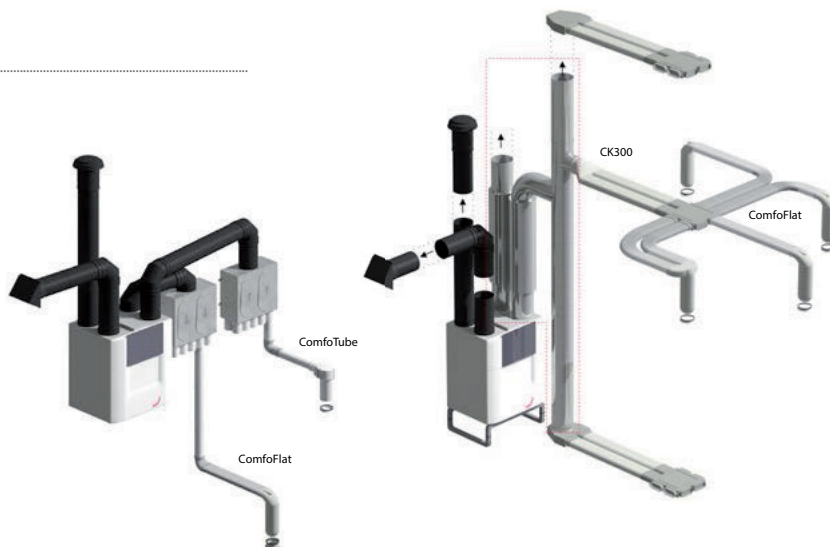
Emplacement de l'unité* :

Exécution* :

- Zehnder Comfowell + ComfoTube 90 mm
- Zehnder Comfowell + ComfoTube 90 mm + ComfoTube Flat 51 (140 * 51 mm)
- Zehnder distributeur ComfoFlat 51-6/51-4 + CK300

Sortie vers l'extérieur* :

- Passage mural
- Toiture plate
- Toiture inclinée : 30° - 35°
 35°-40°
 40°-45°



EXTRA OPTIONS

ComfoAir Q Quality

- RFZ - 3 options sans fil
- RF - Timer sans fil

ComfoAir Q Premium ou ComfoAir Q ERV

- RFZ (ComfoSense C67 require)
- RF - Timer (ComfoSense C67 require)
- KNX - gateway

- Capteur RH (Option Box require) pièces (max.4)
- Capteur CO₂ (Option Box require) pièces (max.4)
- ComfoCool Q600
- ComfoFond - LQ (Option Box require)

Autres commentaires :

Veuillez renvoyer ce document, accompagné des plans, à info@accubel.be. Pour un projet non résidentiel, merci de nous fournir votre déclaration PEB initiale.